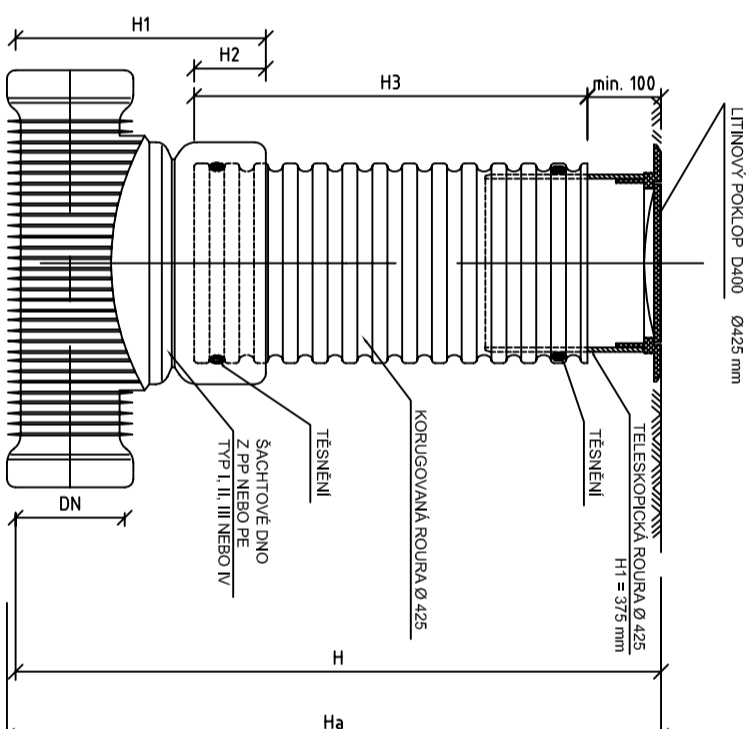


OZN.	POKLOP (TERÉN) / DNO [m n.m.]	HLoubKA ŠACHTY H [m]	VÝŠKA ŠACHTY Ha [m]	ŠACHTOVÁ ROUŘA H3 [m]	PŮDORYSNÉ SCHEMA
S1	392,20 / 391,10	-	-	-	
S2	392,20 / 391,00	1,20	1,28	0,74	
S3	392,30 / 390,50	1,80	1,88	1,34	
S4	392,30 / 390,06	2,24	2,32	1,78	
S5	392,07 / 389,90	2,17	2,25	1,71	
S6	391,83 / 387,76	2,07	2,15	1,61	
S7	391,60 / 389,59	2,01	2,09	1,55	
S8	392,70 / 389,09	3,61	3,69	3,15	
S9	392,90 / 388,59	4,31	4,39	3,85	
S10	389,40 / 387,50	1,90	1,98	1,44	
S11	387,38 / 385,60	1,78	1,86	1,32	
S12	386,92 / 384,92 NAPojENÍ - 385,20	2,00 NAPojENÍ 1,72	-	-	

NAPOJENÍ XS 200 - SN 10

KANALIZAČNÍ ŠACHTA Ø 425 S LITINOVÝM POKLOPEM D400 A S TELESKOPICKOU ROUŘOU

DN (mm)	H1 (mm)	UH	H2 (mm)	UH
200	457	500	625	200



ŠACHTOVÉ DNO VČETNĚ TĚSNĚNÍ - PRŮTOČNĚ
NAPOJENÍ PRO POTRUBÍ X-Stream XS 200 - SN 10
TYPY ŠACHTOVÉHO DNA VIZ. TABULKA ŠACHT

NAPOJENÍ POTRUBÍ X-Stream XS 200 - SN 10					
DN (mm)	Du (mm)	H1 (mm)	H2 (mm)	H3 (mm)	H4 (mm)
200	151	153	81	353	

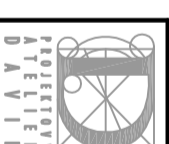
(MČVTID)

LEGENDA MATERIÁLU OSÁZENÍ ŠACHTY
- LITINOVÝ POKLOP Ø 400 - S10 S11 SPOUMĚVACÍ
- ŠACHTOVÁ ROUBA Ø 425 - KOLA ŽELEZNÁ OBRÁZOVÁ ŽELEZA
MKA ZÁMĚR 150 mm
MKA 200 P.2 - 150 mm
- ŠACHTOVÉ DNO - VUŠŤOVÁNÍ DNÍ DO PŘÍSLUŠNÉHO ÚČE 80 mm (S10)

ŠACHTOVÁ ROUBA Ø 425
ROUBA P.1 - ÚČE 200, 300, 400 a 500 a 5. ROUBA Ø 400 a 5. ROUBA P.2
ZÁKLADNĚ BUDE PROVÁDĚNO DLE TECHNICKÝCH PŘÍKAZŮ VÝROBCE MKA S10 A1

LEGENDA MATERIÁLU OSÁZENÍ ŠACHTY
- LITINOVÝ POKLOP Ø 400 - S10 S11 SPOUMĚVACÍ
- ŠACHTOVÁ ROUBA Ø 425 - KOLA ŽELEZNÁ OBRÁZOVÁ ŽELEZA
MKA ZÁMĚR 150 mm
MKA 200 P.2 - 150 mm
- ŠACHTOVÉ DNO - VUŠŤOVÁNÍ DNÍ DO PŘÍSLUŠNÉHO ÚČE 80 mm (S10)

±0,000 = 392,400 m.n.m.



PROJEKTOVÝ
D. A. V. I. D.

RUPRECHTICKÁ 199, LIBEREC, TEL: +420 482 412 211, atelierdavid@atelierdavid.cz

GENERALNÍ PROJEKTANT

AKCE :			
ZKAMATEL :	OBEC OUDŘICHOV V HLÁJÍCH	ZKČ ČÍSLO :	D18-041-DSP
VED. PROJEKTANT :	ING. ARCH. DAVID	DATUM :	12/2018
VYPRACOVAVL :	ING. SLAVIK	STUPEŇ :	DSP, DPS
KONTROLOVAL :	ING. SLAVIK	MĚŘITOK :	1:25
PŘÍLOHY :	SO 302 - SPLAŠKOVÁ KANALIZACE	Č. PŘÍLOHY :	PARÉ
KANALIZAČNÍ ŠACHTY			D.4